



ФАРМАЦЕВТИКА, БИОТЕХНОЛОГИИ, МЕДИЦИНСКИЕ СРЕДСТВА
Комплексные строительные и технологические проекты по правилам GMP EU и FDA



ОПЫТ РАБОТЫ
С ЧИСТЫМИ
ПОМЕЩЕНИЯМИ С

1991 ГОДА.

НАДЕЖНЫЙ
ПАРТНЕР

1100

РЕАЛИЗОВАННЫХ
ОБЪЕКТОВ И
СОЗДАННЫХ
ПРОЕКТОВ В ГОД

4 ПРОИЗВОДСТВЕННЫХ
ЗАВОДА

БОЛЕЕ **520**
СОТРУДНИКОВ.

0,5 МЛН. М²
СОЗДАННЫХ ЧИСТЫХ
ПОМЕЩЕНИЙ

Creating conditions

О НАС

Мы являемся уважаемой многонациональной группой компаний BLOCK®, действующей во многих странах мира уже с 1991 года. Мы реализуем инвестиционные проекты со сложнейшими технологиями и чистыми помещениями.

Мы – проектная, инженерная и подрядная фирма с командами опытных техников, технологов и инженеров для управления строительством и его реализацией. Своим заказчикам мы предлагаем комплексные услуги в области проектной подготовки строительства, производства конструктивных элементов и оборудования, собственного строительства и последующего сервиса. Наши решения гарантируют оптимизацию инвестиционных и эксплуатационных затрат с учетом охраны окружающей среды.

Мы реализуем проекты для фармацевтики и биотехнологий, здравоохранения, науки и исследований, микроэлектроники, автомобилестроения и других отраслей промышленности с технологиями чистых помещений.

Реализация наших проектов поддерживается нашей собственной производственной программой. Мы умеем закрыть производственный процесс в изолятор/RABS, решение которых мы также сами проектируем, и сами их и выпускаем. С 2018 года в группу BLOCK® входит и компания Köttermann, которая является одним из мировых лидеров по производству лабораторной мебели.



МЫ ПРЕДЛАГАЕМ ПРОДУМАННОЕ РЕШЕНИЕ

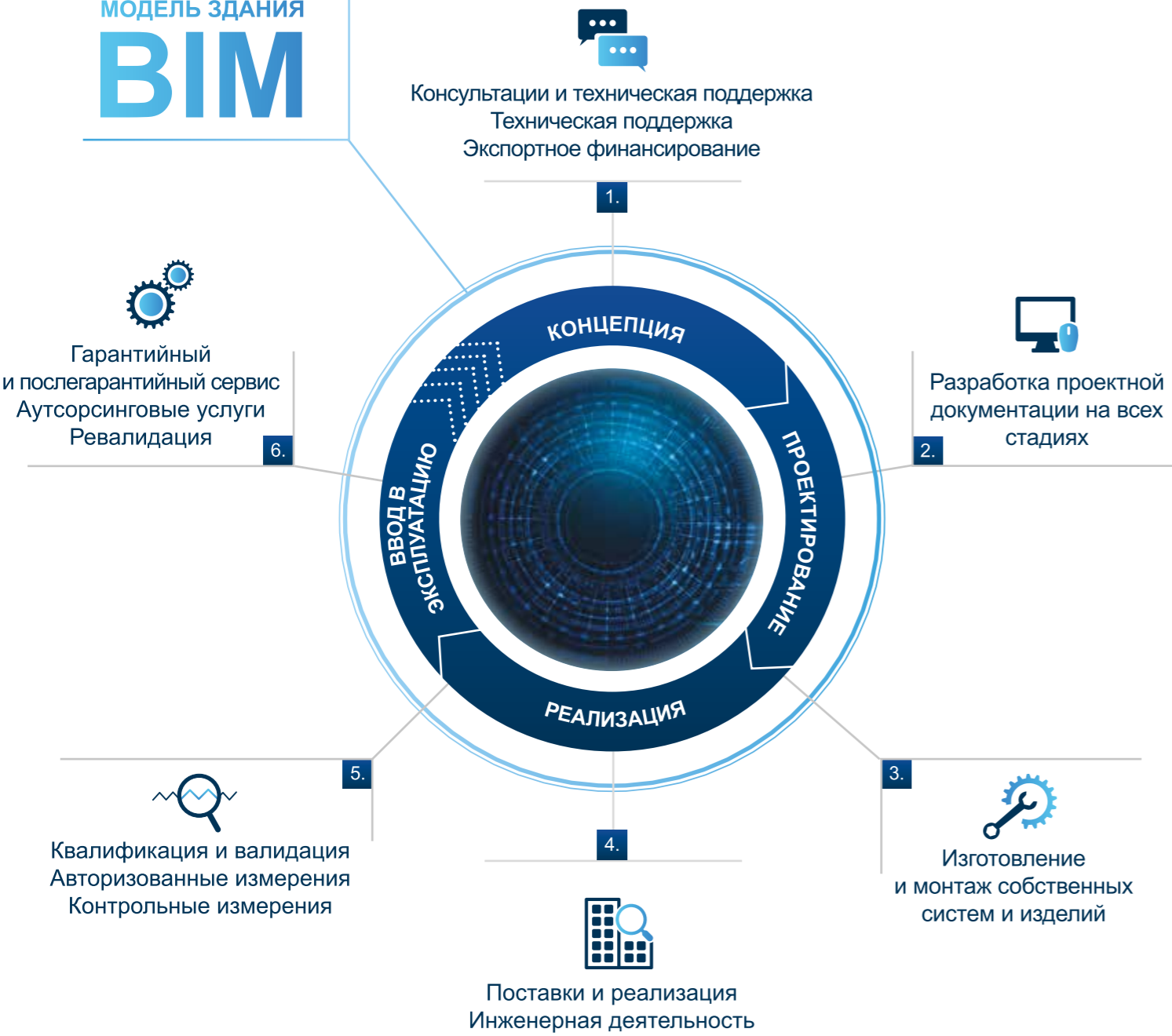
Мы всегда обеспечиваем высокую эксплуатационную надежность своих решений. Мы гарантируем стабильность параметров для сложнейших технологических процессов, предназначенных для исследований, производства и контроля лекарственных препаратов. Наши решения удовлетворяют высоким требованиям к качеству, безопасности и охране окружающей среды и обладают высокой долей современных подходов.

В области фармацевтики и биотехнологий имеются очень специфические требования, которые решаются в сотрудничестве с технологами партнерских организаций и фирм. BLOCK® предлагает для заказчика оптимальные способы решения, которые с точки зрения требований к производству и эксплуатации, строительных требований и экономики эксплуатации и минимизации влияний на окружающую среду являются самыми выгодными. Каждый проект решается со строжайшим соблюдением специфических требований к производственным параметрам. В результате решений с применением новейших знаний в области техники мы добиваемся значительных сбережений эксплуатационных затрат.

В рамках поставок и монтажа технологических комплексов мы руководствуемся правилами надлежащей инженерной практики (GEP) и гарантируем, что наши проекты, поставки и монтаж удовлетворяют требованиям GMP EU, или же и FDI.



МЫ РАЗРАБАТЫВАЕМ
ИНФОРМАЦИОННУЮ
МОДЕЛЬ ЗДАНИЯ
BIM



ВАШИ ПРОЕКТЫ МЫ РЕАЛИЗУЕМ «ПОД КЛЮЧ»

Ваши проекты мы можем осуществить на условиях под ключ: обеспечить комплексную реализацию проекта, начиная с первичного технического проекта, через разработку всех требуемых стадий проектной документации, до собственной реализации, пуско-наладки, измерений, испытаний и валидаций, включая гарантийный и послегарантийный сервис.

Проекты мы реализуем в объеме

- Комплексное решение инвестиционных проектов с технологиями чистых помещений
- Комплексное решение целостных частей инвестиционных проектов (эксплуатационные комплексы)
- Проекты эксплуатационных комплексов, технологических комплексов и поставки и монтаж внутреннего оснащения

Проекты мы реализуем в рамках

- Нового строительства
- Реконструкции или модернизации существующих объектов
- Расширения производственных мощностей

Мы – Ваш партнер на протяжении всего срока службы объекта строительства.





Консультационные услуги,
Техническая поддержка
клиентов, Экспортное
финансирование

- Консультационные услуги и техническая поддержка при подготовке строительных проектов трудоёмких технологических комплексов
- Консультационные услуги в области GMP (надлежащая производственная практика) и QA (обеспечение качества)
- Экспертные оценки и аудиты в области GMP
- Энергетические аудиты и концепции, аудиты окружающей среды
- Техническая поддержка заказчика в выборе технологического оборудования для фармацевтической, химической и электротехнической промышленности
- Обучение и лекции
- Обеспечение экспортного финансирования



Проектные работы

Мы располагаем сильной проектной группой и современным программным обеспечением для 3D проектирования. Мы предлагаем разработку проектной документации на всех стадиях:

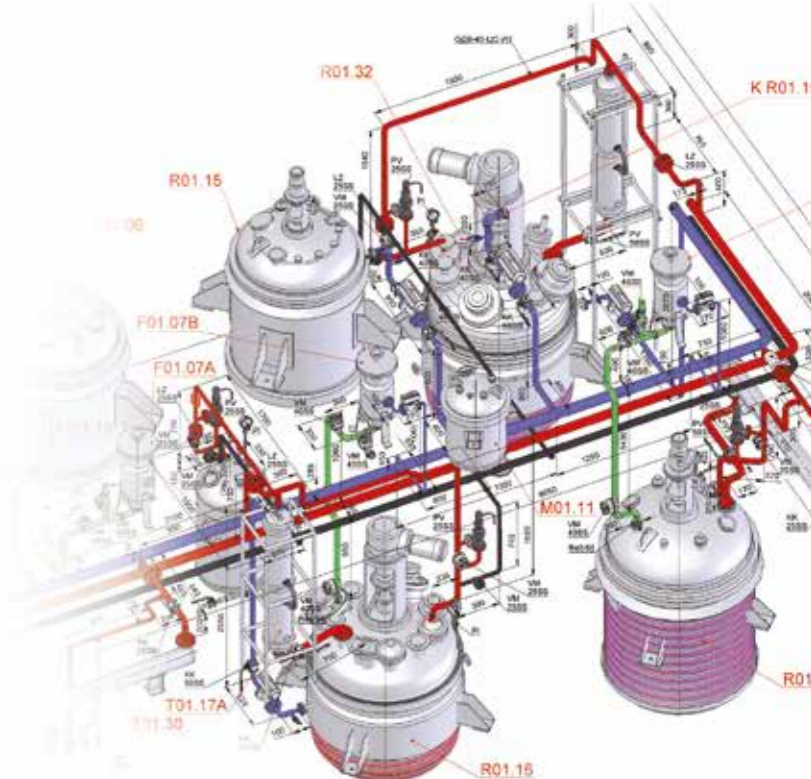
- Исследования объема и проекта застройки, исследование осуществимости
- Проектная документация для территориального управления
- Стадия проект
- Проектная документация для получения разрешения на строительство
- Конкурсная документация
- Проектная документация для реализации строительства
- Конструкционная или частичная документация
- Валидационная документация



Производство и монтаж
собственных систем
и продуктов

Реализуемые нами проекты поддерживаются собственным производством компонентов и целых систем. Мы располагаем собственными опытно-конструкторскими и производственными группами. Данные команды профессионалов тесно и гибко сотрудничают друг с другом и смогут, следовательно, быстро реагировать на специфические требования Ваших проектов.

Три наших производственных завода находятся в Чешской Республике, в Германии, в Словакии и в России.



**Мы располагаем
собственной командой
по реализации проектов
с опытом с 1991 года.**



Поставки и реализация Инженерная деятельность

Мы обеспечиваем доставку и реализацию в полном объеме:

- Строительство
- Строительный надзор
- Реализация внутренних инженерных систем
- Встройка чистых помещений
- Поставка технологий и технологических сред
- Оснащение интерьера мебелью
- Регулировка
- Запуск оборудования
- Ввод в эксплуатацию



Квалификация и валидация Авторизованные измерения Контрольные измерения

Мы проводим квалификацию и валидацию:

- Чистых помещений, изоляторных рабочих мест,...
- Систем (среды, системы управления,...)
- Оборудования (технологическое, лабораторное, медицинское,...)
- Процессов

Мы являемся сертифицированной лабораторией в области:

- Измерение волокнистой пыли и класса чистоты внутренней среды зданий
- Обнаружение и измерение параметров микроклимата внутренней среды зданий
- Обнаружение и измерение параметров микроклимата в рабочей среде



Сервис Аутсорсинговые услуги

Мы предлагаем Вам сервисные работы при ремонте, осмотрах и инспекциях производственных помещений и оборудования в области фармацевтики, электротехнической и химической промышленности, здравоохранения и в других аналогичных отраслях промышленности. Мы располагаем собственными командами опытных сервисных техников и механиков, которых регулярно обучают в партнерских фирмах (напр., Daikin, Gea, Flair).

- Гарантийное и послегарантийное обслуживание
- Обслуживание по договору обслуживания с временем отклика до 24 и 48 часов

Аутсорсинговые услуги
Полное управление зданиями



Заказчикам мы предлагаем комплексные услуги – услуги, сопровождающие весь жизненный цикл здания.



КОМПЛЕКСНЫЕ ПРОЕКТЫ СТРОИТЕЛЬНЫХ
И ТЕХНОЛОГИЧЕСКИХ ОБЪЕКТОВ



Проекты под ключ

①

Комплексные услуги и реализация: консультации, экспортное финансирование, проектная деятельность, разработки и производство, реализация, инженерная деятельность, валидация и квалификация, сервис.



Чистые помещения BLOCK®

②

Системы для встроенных чистых помещений в соответствии со стандартами GMP. Собственные разработки и производство.



Технологическое оборудование

③

Реакторы и сборники (резервуары); Линии наполнения; Упаковочные линии; Лيوфилизаторы; Таблетпрессы, капсуляторы; Сушилки с кипящим слоем, гомогенизаторы; Биореакторы; Центрифуги, ультрафильтры.

МЫ - УВАЖАЕМЫЙ СПЕЦИАЛИСТ

В области фармацевтики, биотехнологии и производства средств медицинской техники, мы реализуем поставки строительных объектов и технологических комплексов в соответствии с правилами GMP и FDA. Наша основная специализация - поставки производственных цехов с высокими требованиями к качеству чистых помещений для работы с активными лекарственными ингредиентами с высокой активностью (HPAPI), при соблюдении требований биологической безопасности (повышенный уровень биобезопасности).

Мы способны закрыть производственный процесс в изолятор/RABS; такие решения мы сами проектируем и изготавливаем.



Технологические разводки / Трубопроводы подачи продукта

④

Чистые среды PW, WFI, PS; Технологические газы и прочие технологические среды; Промышленный пар; Отходное хозяйство; Трубопроводы подачи продукта; CIP-SIP установки.



HVAC

⑤

Отопление, вентиляционная система, кондиционирование и охлаждение.



Изоляторная технология

⑥

Индивидуальное производство, поставки и монтаж изоляторной технологии по конкретным требованиям заказчика.



Лаборатории

⑦

Встроенные лаборатории, лабораторная мебель, технологическое оборудование и аксессуары.



Вспомогательные помещения

Складские помещения, административные помещения, бытовые помещения, раздевалки и другие вспомогательные помещения.



Специальная мебель BLOCK®

Рабочие, перфорированные и моечные столы из нержавеющей стали, нержавеющие раковины и многоступенчатые умывальники, металлические стеллажи, нержавеющие мобильные столики и тележки.



КОМПЛЕКСНЫЕ ПРОЕКТЫ «ПОД КЛЮЧ»

У нас имеется опыт реализации проектов в следующих областях

- Производство субстанций (API, NAPI)
- Производство нестерильных лекарственных форм (твердых, жидких, мазей, эмульсий, спреев, аэрозолей)
- Производство стерильных лекарственных форм (инъекций, эмульсий и мазей, аэрозолей)
- Производство радиофармацевтических препаратов
- Производство лекарственных препаратов для современной терапии
- Производство медицинских средств
- Биотехнологические производства (субстанций, вакцин)
- Производство ветеринарных препаратов
- Экспериментальные и контрольные лаборатории
- Виварии
- Фармацевтические склады





ЧИСТЫЕ ПОМЕЩЕНИЯ BLOCK® ПО ПРАВИЛАМ GMP

Мы предлагаем две системы BLOCK® для создания чистых помещений по правилам GMP, когда решающим параметром является предотвращение заражения частицами и микробами.

- Система для встроенных чистых помещений Forclean GMP
- Система для встроенных модульных чистых помещений

Обе системы удовлетворяют всем международным требованиям GMP. Данные требования выполняют как сами изделия, так и помещение как единое целое. Все компоненты систем мы сами разрабатываем и выпускаем. Все компоненты наших систем взаимно совместимы – т. наз. «EASY TO ASSEMBLY trend» – тренд ПРОСТОГО МОНТАЖА. Благодаря этому можно создавать любые помещения высшего качества на заказ в зависимости от нужд производственного процесса.

- Стеновые системы
- Двери и их аксессуары
- Подвесные потолки
- Светильники
- Закругленные профили и их аксессуары
- Вентиляционные компоненты
- Встроенная мебель
- Прочие аксессуары - встроенные часы, дисплей давления, бесконтактный выключатель и т.п.





ТЕХНОЛОГИЧЕСКОЕ ОБОРУДОВАНИЕ

Наши решения помещений включают также поставку и монтаж технологий и технологических комплексов. Мы сотрудничаем с проверенными специалистами по технологиям. Мы располагаем высококвалифицированной командой работников по проектированию, монтажу, пуско-наладке и валидации сложнейших технологий.

- Реакторы и сборники (резервуары)
- Линии наполнения
- Упаковочные линии
- Лиофилизаторы
- Таблетпрессы, капсуляторы
- Сушилки с кипящим слоем, гомогенизаторы
- Биореакторы
- Центрифуги, ультрафильтры





ТЕХНОЛОГИЧЕСКИЕ РАЗВОДКИ / ТРУБОПРОВОДЫ ПОДАЧИ ПРОДУКТА

Мы применяем технологические разводки/трубопроводы подачи продукта из специальных материалов в зависимости от требуемой устойчивости – из различных видов нержавеющей стали, пластика и стекла. Составной частью технологических разводок являются типовые решения реакторов, охладителей и другой технологической аппаратуры.

Наша команда спроектирует и поставит для Вас также надежные источники и распределительные системы чистых сред (деминерализованная вода, очищенная вода, вода для инъекций, чистый пар, сжатый воздух, специальные газы...)

- Чистые среды PW, WFI, PS
- Технологические газы и прочие технологические среды
- Промышленный пар
- Отходное хозяйство
- Трубопроводы подачи продукта
- CIP-SIP установки





HVAC (отопление, вентиляция, охлаждение)

При реализации систем отопления, вентиляционной системы, кондиционирования и охлаждения мы уделяем особое внимание их эксплуатационной надежности и стабильности каскада давлений. При проектировании системы HVAC мы стремимся оптимизировать инвестиционные и эксплуатационные затраты. Во время пуско-наладки мы тестируем все рабочие режимы и аварийные состояния. У нас имеется практический опыт проектирования и реализации системы HVAC для сложнейших технологических процессов.





ИЗОЛЯТОРНАЯ ТЕХНОЛОГИЯ

Индивидуальное производство, поставка и монтаж изоляторной технологии по конкретным требованиям заказчика.

Мы способны закрыть производственный процесс в изолятор/RABS. Мы разработали для Вас типовые решения для развески и процесса изготовления, для линий наполнения и другого технологического оборудования. Мы выпускаем собственную серию изоляторов, удовлетворяющую требованиям к классу герметичности II по ISO10648-2.

- Индивидуальные решения изоляторов и RABS, исходящие из гибкой сборной системы
- Производство на заказ – Вы определяете вид изолятора с самого начала
- Проработанный процесс производства и поставок, в том числе эргонометрии
- Комплексное обслуживание – начиная с заказа, через разработку, до эксплуатационной поддержки
- Собственное запатентованное решение PURITER (генератор паров перекиси водорода) для стерилизации камер изолятора, передаточных камер и чистых помещений
- Обеззараживающая передаточная кабина





ЛАБОРАТОРИИ

Комплексное решение, поставки и монтаж лабораторий соответствуют правилам GLP и GMP.

Комплексный проект лабораторий включает

- Встройку лабораторных помещений с предусмотренными параметрами среды
- Поставку и монтаж HVAC с собственным системным решением thinkingLAB
- Оснащение лабораторной мебелью, лабораторным оборудованием и аксессуарами
- Создание источников и разводок технологических сред



С 2018 года в группу BLOCK® входит компания KÖTTERMANN, которая является одним из мировых лидеров по производству лабораторной мебели. KÖTTERMANN в Германии проектирует и изготавливает мебель уже на протяжении многих десятилетий только из стали. Köttermann – значит качество с точки зрения надежности, длительного срока службы, безопасности и гигиены.



СИЛЬНЫЕ СТОРОНЫ ГРУППЫ BLOCK®

У нас есть собственное производство и наши собственные команды классных специалистов по предлагаемым услугам; экспертов, которые тесно сотрудничают друг с другом. Именно поэтому мы можем гибко и быстро реагировать на специфические требования Ваших проектов. В BLOCK® мы создаем для заказчика индивидуальные решения на заказ. BLOCK® образуют люди с их способностями и знаниями.

У нас есть 4 производственных предприятия – в Чешской Республике, Германии, Словакии и России. Мы производим компоненты для установки во встроенных чистых помещениях, изоляторную технологию, лабораторную мебель, оснащение из нержавеющей стали и технологическое оборудование.

АКЦЕНТ НА ДЕТАЛЯХ

Разработка деталей для помещений с высоким качеством окружающей среды очень важна. Благодаря нашему собственному производству мы можем приспособить детали конечного продукта в соответствии с конкретными требованиями вашего проекта.



ТОП ЭКСПЕРТЫ



СОБСТВЕННОЕ ПРОИЗВОДСТВО



РЕШЕНИЕ НА ЗАКАЗ, ГИБКОСТЬ, СКОРОСТЬ

**ПРОРАБОТАННЫЕ
РЕШЕНИЯ
И ИНДИВИДУАЛЬНЫЙ
ПОДХОД ДЛЯ РЕАЛИЗАЦИИ
СЛОЖНЕЙШИХ ПРОЕКТОВ**



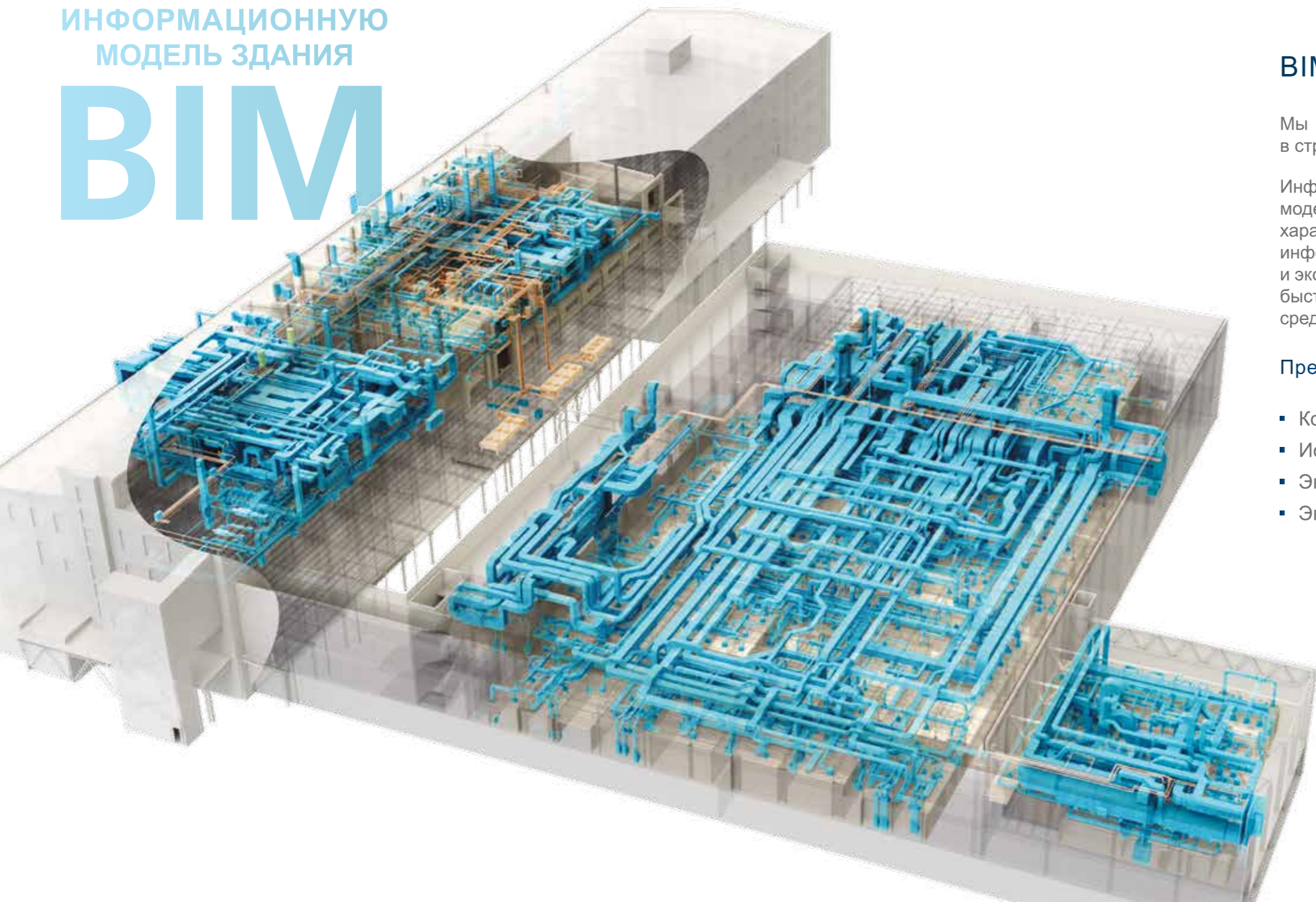
ПРОИЗВОДСТВЕННАЯ НАДЕЖНОСТЬ

Вы можете положиться на наше решение. Поставляемые нами комплексы, проверенные на основе длительной эксплуатации.



МЫ РАЗРАБАТЫВАЕМ
ИНФОРМАЦИОННУЮ
МОДЕЛЬ ЗДАНИЯ

BIM



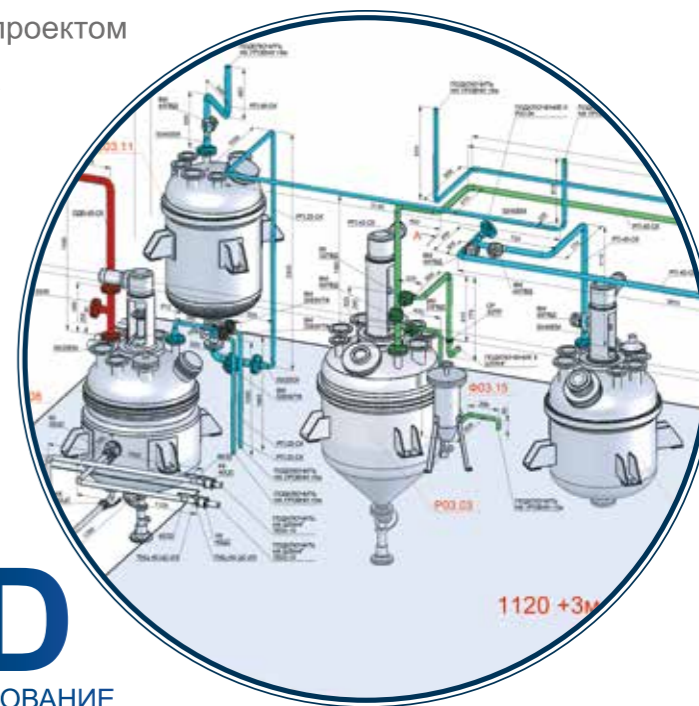
BIM И ОЦИФРОВКА

Мы работаем в системе BIM и поддерживаем оцифровку данных в строительстве.

Информационная модель здания - это интеллектуальная цифровая модель, представляющая физический и функциональный объект с его характеристиками. BIM - это открытая база данных, позволяющая обмен информацией в рамках процесса создания проекта, строительства и эксплуатации здания. Она позволяет создавать проекты и управлять ими быстрее, более экономично и с пониженным влиянием на окружающую среду.

Преимущества BIM

- Контроль над всем проектом
- Исключение ошибок
- Экономия времени
- Экономия расходов



3D

ПРОЕКТИРОВАНИЕ



ЧЛЕНСТВО В АССОЦИАЦИЯХ

С целью предоставления высококачественных услуг мы поддерживаем постоянное обучение и развитие своих работников и связанное с этим их членство в организациях:



Ассоциация ISPE asociace
(The International Society for Pharmaceutical Engineering)

Международная ассоциация фармацевтического инжиниринга объединяет профессионалов, обладающих экспертными знаниями, создающими высококачественные, рентабельные GMP решения. Члены ISPE получают широкий спектр различных льгот, позволяющих им повышать свои знания о фармацевтической промышленности и объединяться с аналогичными профессионалами по всему миру; они получают возможность решать проблематику GMP и регуляторную проблематику.



Swiss Clean Room Concept

Сообщество специалистов по фармацевтике в Швейцарии.



VIP 3000 - Verein Interessengemeinschaft Pharmabau

Ассоциация ориентируется на поддержку процессов, связанных с планированием и реализацией современных фармацевтических промышленных площадок, чистых помещений и увязанных специальных помещений.

СЕРТИФИКАЦИЯ



ISO 9001:2008, ISO 14001:2004, OHSAS 18001:2007

- ISO 9001:2008 – фирма является владельцем сертификата с 1997 года.
- ISO 14001:2004 – фирма является владельцем сертификата с 2007 года.
- OHSAS 18001:2007 – фирма является владельцем сертификата с 2011 года (первоначально OHSAS 18001).

НАШИ ЗАКАЗЧИКИ





Creating conditions

Группа BLOCK®



www.blockcrs.ru